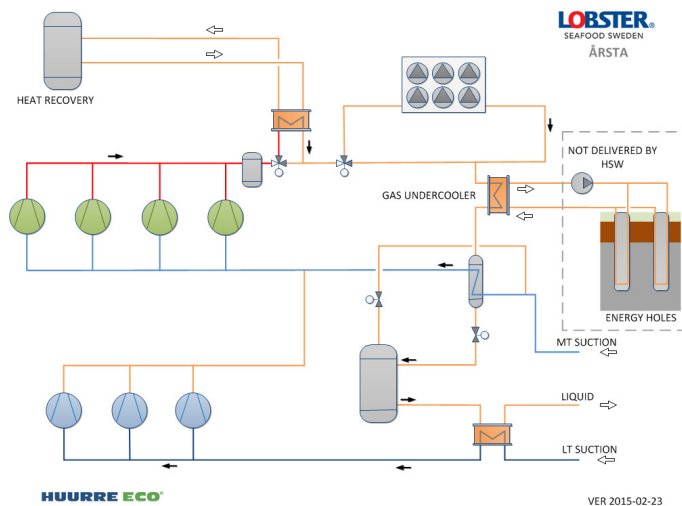


HUURRE

Referensanläggningar

Godståget Årsta



År 2015 levererade och installerade Huurre en ny komplett transkritisk CO2 anläggning till ett nytt kyl- och fryslager i Stockholm.

Aggregaten är anslutna till borrhål för underkyllning för optimal verkningsgrad.

Förutom att traditionella förångare är anslutna i kyl- och frysrum så är även batterier i ventilationssystem anslutna till detta CO2 system.

Huurre ansvarade för projektering/konstruktion, utförande, driftsättning samt har ansvar för efterkommande service.

Fakta:

2st Huurre ECO LT/MT transkritiska CO2 aggregat

Kyl: 2x100kW, kyld yta ca 2000m²

Frys: 2x90kW, kyld yta ca 1800m²

Gaskylare: 2st Luvata, 2x300kW, intercooler krets 2x10kW

Övervakning: Huurre iTop med COP mätning

Västerås, huvudkontor

Telefon: 021 370 50 00

E-post: stabil@huurre.se

Felanmälan: 020 50 40 50

www.huurre.se



HUURRE
VALUE-ADDED REFRIGERATION

